

Руководство по эксплуатации

Счетчик и сортировщик банкнот

MERTECH®

РУССКИЙ

СЧЕТЧИК И СОРТИРОВЩИК БАНКНОТ

MERTECH C-200 CIS MG

WWW.MERTECH.RU



СОДЕРЖАНИЕ

Введение	4
Описание	5
Назначение	5
Состав изделия	6
Панель управления	7
Дисплей	8
Принцип действия	9
Работа с сортировщиком	9
Меры безопасности	9
Подготовка к работе	10
Порядок работы	11
Режимы работы	12
Меню выбора валют	12
Настройка уровня детекции и скорости счета	13
Режим считывания серийных номеров	14
Режим суммирования	14
Режим сортировки по стороне	14
Режим сортировки по ориентации	14
Фасовка заданного количества банкнот	15
Просмотр отчета	15
Меню настроек	17
Сервисное меню	17
Версии ПО	22
Настройки времени	22
Выбор языка	22
Обновление программного обеспечения	22
Техническое обслуживание	23
Настройка зазора подачи банкнот	24
Комплект поставки	25
Хранение	25
Транспортирование	25
Гарантии изготовителя	26
Утилизация	26
Перечень специализированных организаций, выполняющих гарантийный и послегарантийный ремонт	27

ВВЕДЕНИЕ

Приобретенный Вами счетчик и сортировщик банкнот **MERTECH C-200 CIS MG** (далее сортировщик) работает на базе контактных датчиков изображения (CIS) высокого разрешения, позволяющих определять визуальные образы банкнот. Сортировщик автоматически определяет валюту и номинал банкнот, осуществляет сортировку и фасовку. Использование CIS технологии, в сочетании с магнитной и другими устройствами детекции, позволяет надежно выявлять фальшивые банкноты, которые помещаются в карман для отбракованных банкнот, что обеспечивает высокую скорость работы.

Руководство содержит все сведения, необходимые для обеспечения полного использования всех потребительских возможностей сортировщика, правильной эксплуатации и технического обслуживания. Перед работой с сортировщиком необходимо ознакомиться с данной инструкцией и соблюдать требования, изложенные в ней.

Фирма-изготовитель: «MERCURYWP TECH GROUP CO.,LTD»

648-59, Gongreung-Dong Nowon-Ku, Seoul, Корея.

Филиалы фирмы-изготовителя:

«BALANCE ELECTRONICS CO.,LTD»

901-2, 15 Tongan Industrial Park, Meixi Road, Tongan District, Xiamen, Fujian, Китай.

«XIAMEN MERC ELECTRONIC TECHNOLOGY CO.,LTD»

503, the Third Building of No.26, Guangri Road, Xiamen Software Park 2, Siming District, Xiamen City, Fujian Province, Китай

ОПИСАНИЕ

Назначение

Предназначен для быстрого пересчета банкнот различных валют, среди которых: Российский Рубль, Доллар США, Евро и др. Применение датчиков изображения высокого разрешения позволяет пересчитывать банкноты разных номиналов валют, собранные в одной пачке. Отсортировывать из пачки банкноты одной валюты, номинала или эмиссии. Сортировщик проводит комплексную проверку подлинности банкнот. Технические характеристики приведены в таблице 1.

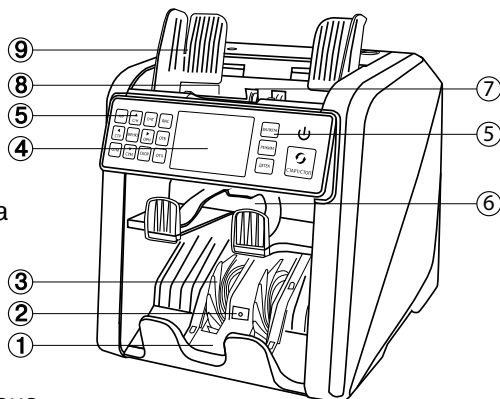
Таблица 1.

Наименование характеристики	Значение
Минимальный размер банкнот (мм)	110x50
Максимальный размер банкнот (мм)	190x90
Толщина банкнот (мм)	0.08...0.12
Вместимость загрузочного кармана (банкнот)	400...500
Вместимость приемного кармана (банкнот)	200
Вместимость кармана отбраковки (банкнот)	100
Скорость счета (банкнот в минуту): В режиме «СЧЕТ» В режимах «МИКС», «НОМ.», «ВЕР.»	800/1000/1200 800/1000
Напряжение питающей электросети (В)	~110/~220 ±10 %
Потребляемая мощность (Вт)	<80
Диапазон температуры °С	+5...+35
Относительная влажность (без образования конденсата) (%)	20...90
Внешний интерфейс	USB, RS-232, RJ11
Габаритные размеры, не более (ШxГxВ)/, (мм)	290x285x325
Вес, не более (кг)	9.5

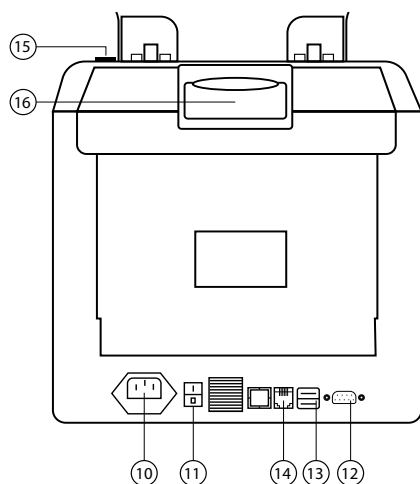
Состав изделия

Общий вид счетчика и расположение основных частей показаны на рисунке 1.

Рисунок 1.



1. Приемный карман
2. Датчик приемного кармана
3. Веерное колесо
4. Дисплей
5. Клавиши
6. Карман отбраковки
7. Загрузочный карман
8. Датчик загрузочного кармана
9. Ограничитель ширины пачки



10. Разъем кабеля питания
11. Выключатель питания
12. Разъем подключения внешнего принтера
13. Разъемы USB
14. Разъем подключения дисплея
15. Винт регулировки зазора
16. Фиксатор задней крышки

Панель управления

Изображение панели управления представлено на рисунке 2. Функции клавиш приведены в таблице 1а.

Рисунок 2.



Таблица 1а.

Клавиша	Назначение
	Переход в спящий режим
[СТАРТ/СТОП]	Запуск счета в ручном режиме. Выбор пункта меню. Очистка результатов подсчета
[ВАЛЮТА]	Переход в меню выбора типа валюты
[РЕЖИМ]	Переключение режимов работы: МИКС./СЧЕТ/НОМ./ВЕР
[ДЕТЕК]	Выбор уровня чувствительности обнаружения подделок
[A/P]	Изменение режима начала счета: автоматический/ручной
[C/Н]	Перемещение курсора вверх. Включение/выключение режима считывания серийных номеров
[ПЧТ]	Вывод результатов счета на принтер через RS-232.
[ФАС]	Включение/выключение функции фасовки. При каждом нажатии циклически будут отображаться 0, 50, 100, 200, 500, 800, 1000
[СТР]	Перемещение курсора влево. Включение/выключение режима сортировки по стороне
[МЕНЮ]	Переход в меню настроек
[ОРН]	Перемещение курсора вправо. Включение/выключение режима сортировки по ориентации
[ОТБ]	Просмотр отчета и причин попадания банкнот в карман отбраковки
[ОТМ]	Очистка результатов счета. Возврат на уровень вверх
[СУМ]	Перемещение курсора вниз. Включение/выключение режима суммирования
[СКОР]	Выбор скорости счета
[ОТЧ]	Просмотр отчета о результатах счета

Дисплей

Изображение основного интерфейса представлено на рисунке 3.



Рисунок 3.

На рисунке выносными линиями с цифрами обозначена информация, выводимая в соответствующих зонах дисплея.

1. Зона отображения суммы номиналов пересчитанных банкнот;
2. Зона отображения количества пересчитанных банкнот;
3. Заданное количество банкнот в режиме фасовка;
4. Текущая скорость счета;
5. Текущий уровень детекции;
6. Текущий режим работы сортировки по стороне или по ориентации;
7. Текущий режим пересчета;
8. Текущий режим работы суммирования;
9. Текущий режим работы считывания серийных номеров;
10. Текущий режим работы с валютами;
11. Текущий режим начала пересчета;
12. Зона отображения количества отбракованных банкнот.

Принцип действия

С помощью фрикционного механизма протяжки сортировщик пропускает банкноты, помещаемые в загрузочный карман, вдоль устройств распознавания банкнот и проверки их подлинности. По результатам анализа данных, считанных во время прохождения банкноты через механизм протяжки, сортировщик помещает подлинные банкноты в приемный карман, подозрительные либо поддельные в карман отбраковки. Информация о номинале и количестве банкнот заносится в память для дальнейшей демонстрации пользователю.

РАБОТА С СОРТИРОВЩИКОМ

Меры безопасности

- Не устанавливайте сортировщик: на наклонной плоскости, в помещениях с повышенной влажностью, на поверхности, где оборудование подвергается вибрациям, вблизи отопительных приборов.
- Принимайте меры против попадания в сортировщик жидкости и посторонних предметов.
- Для безопасности сортировщика и окружающих необходимо обеспечить хорошее заземление.
- Не прикасайтесь к движущимся частям.
- Не допускается работа с сортировщиком влажными руками.
- Принимайте меры против случайного падения сортировщика.
- Проводите чистку и техническое обслуживание.
- Не разбирайте и не модернизируйте сортировщик.
- Отключите и обесточьте устройство перед устранением любых неисправностей сортировщика.
- Перед включением в зимний период необходимо, чтобы сортировщик находился при комнатной температуре не менее 4 часов без упаковки (или в упаковке не менее 12 часов).

△ Изготовитель не несет ответственности за возможные последствия в случае неправильной эксплуатации сортировщика.

Подготовка к работе

Установите сортировщик на ровную горизонтальную поверхность. При необходимости установите карман отбраковки и ограничители загрузочного кармана согласно рисунку 1. Подключите сортировщик к розетке электросети с помощью кабеля из комплекта поставки. Включите выключатель питания на задней крышке. Сортировщик перейдет в режим самодиагностики. Механизм сортировщика придет в движение, на дисплее появится изображение основного интерфейса. Сортировщик готов к работе. В случае обнаружения неполадок во время самотестирования на дисплее отобразятся соответствующие диагностические ошибки или сообщения, приведенные в таблице 2.

Таблица 2.

Ошибка/Сообщение	Описание	Метод устранения
QT	В загрузочном кармане присутствуют банкноты или датчик загрязнен	Освободите загрузочный карман от банкнот. Проведите очистку датчика загрузочного кармана. Нажмите [OTM] для повторной проверки.
PS1R	Загрязнен верхний правый датчик детекции банкнот	Выключите сортировщик, откройте заднюю крышку, убедитесь в отсутствии посторонних предметов в тракте устройства, проведите очистку датчиков. Закройте заднюю крышку, включите сортировщик.
PS1L	Загрязнен верхний левый датчик детекции банкнот	
PS2R	Загрязнен средний правый датчик детекции банкнот	
PS2L	Загрязнен средний левый датчик детекции банкнот	
PS3R	Загрязнен нижний правый датчик детекции банкнот	
PS3L	Загрязнен нижний левый датчик детекции банкнот	
ST	В приемном кармане присутствуют банкноты или датчик загрязнен	
TD	Заслонка не работает	Выключите сортировщик, снимите карман отбраковки убедитесь в отсутствии банкнот или других посторонних предметов в зоне срабатывания заслонки. Включите сортировщик.
RJ	В кармане отбраковки присутствуют банкноты или датчик загрязнен.	Освободите карман отбраковки от банкнот. Проведите очистку датчиков кармана отбраковки. Нажмите [OTM] для повторной проверки.
RJFull	Карман отбраковки заполнен	Освободите карман отбраковки от банкнот. Нажмите [OTM] для повторной проверки.

RJLoc	Карман отбраковки не установлен	Установите карман отбраковки. Убедитесь в правильности установки кармана отбраковки. Нажмите [ОТМ] для повторной проверки.
Ошибка двигателя	Сбой диагностики двигателя	Выключите сортировщик и убедитесь, что задняя крышка закрыта. Включите сортировщик.
Очистите CIS датчики	Поверхность датчиков CIS загрязнена	Выключите сортировщик, откройте заднюю крышку, проведите очистку CIS датчиков. Включите сортировщик.

△ Чистку сортировщика проводить только при отключенном внешнем питании.

В случае, если не удалось устранить причину ошибки, обратитесь в авторизованные сервисные центры.

Порядок работы

После завершения самотестирования необходимо выбрать требуемый режим и параметры. Установить ограничители загрузочного кармана на ширину пачки банкнот. Предварительно убедитесь в отсутствии посторонних предметов в пачке. Уложите горизонтально пачку банкнот в загрузочный карман. Правильная установка банкнот показана на рисунке 4.

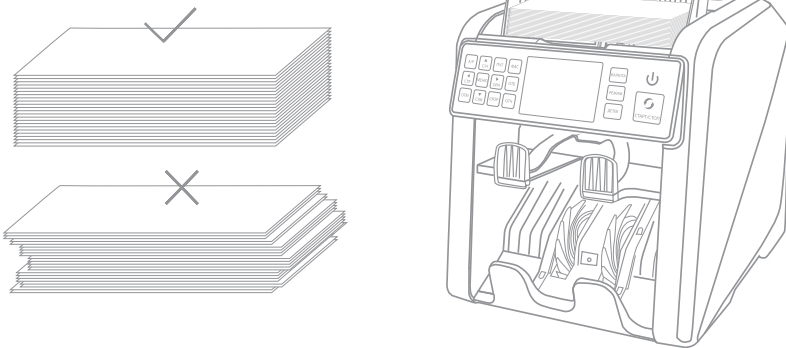


Рисунок 4.

Сортировщик начнет пересчет в режиме автоматического начала пересчета или после нажатия клавиши [СТАРТ/СТОП] в режиме ручного начала пересчета. Для выбора режима начала пересчета нажмите клавишу [A/P]. В режиме автоматического начала пересчета на дисплее отображается надпись «АВТО».

△ У сортировщика есть функция памяти. После выключения прибора в памяти хранятся текущие настройки.

Режимы работы

У сортировщика четыре основных режима работы. Они выбираются циклически, при нажатии клавиши [РЕЖИМ]. Название текущего режима отображается на дисплее.

Режим «МИКС.» В этом режиме сортировщик пересчитывает банкноты всех номиналов выбранной валюты, на экране отображается общая сумма и количество банкнот. После окончания пересчета пачки можно посмотреть отчет о количестве банкнот по номиналам.

Режим «СЧЕТ» В этом режиме сортировщик подсчитывает только количество банкнот, не идентифицируя валюту и номиналы банкнот. Данный режим обеспечивает самую высокую скорость пересчета. Проверка банкнот при этом осуществляется только по оптической плотности.

Режим «НОМ.» В этом режиме сортировщик принимает первую банкноту в пачке за образец. Если встречаются банкноты другого номинала, то они помещаются в карман отбраковки.

Режим «ВЕР.» В этом режиме сортировщик принимает первую банкноту в пачке за образец. Если встречаются банкноты другой версии (модификации) или номинала, то они помещаются в карман отбраковки.

Меню выбора валют

Вход в меню из режима основного интерфейса. Для входа в меню выбора валют нажать клавишу [ВАЛЮТА]. На дисплее отобразится «АВТО», «МУЛЬТИ» и установленные валюты. Используйте клавиши навигации для перемещения курсора, клавишу [МЕНЮ] или [СТАРТ/СТОП] для выбора.

В режиме «АВТО» сортировщик определяет валюту по первой банкноте в пачке. Информация о валюте после определения выводится в левый верхний угол основного интерфейса. Если встречаются банкноты других валют, они помещаются в карман отбраковки.

В режиме «МУЛЬТИ» сортировщик считает банкноты разных валют и номиналов, собранных в одной пачке с проверкой на подлинность и определением количества и суммы номиналов каждой валюты. При выборе данного режима скорость счета автоматически уменьшается до 800 банкнот/мин, вне зависимости от установленной Вами ранее. Данный режим работает только со следующими валютами: Российский Рубль, Доллар США, Евро, Фунт Стерлинг.

Если проводится работа с выбранной валютой, банкноты других валют помещаются в карман отбраковки.

Настройка уровня детекции и скорости счета

Нажмите и удерживайте клавишу [ДЕТЕК], далее при каждом нажатии уровни детекции будут циклически меняться. Уровень детекции отображается в правом верхнем углу дисплея в поле «Детек.». Сортировщик имеет три уровня детекции подлинности банкнот: низкий, средний и высокий. Если не выбран ни один из уровней детекций, проверка банкнот на подлинность не проводится.

Выберите скорость счета при помощи клавиши [СКОР]. Скорость счета отображается в правом верхнем углу дисплея в поле «Скор.: X», где X текущая скорость счета. Сортировщик имеет три скорости счета 800, 1000 и 1200 банкнот в минуту. Скорость 1200 банкнот в минуту доступна только при выборе режима «СЧЕТ». Скорость счета по умолчанию в остальных режимах 1000 банкнот в минуту.

Режим считывания серийных номеров

Нажмите клавишу [С/Н] для включения режима считывания серийных номеров банкнот. На дисплее отобразится надпись «С/Н». Сортировщик будет считывать и сохранять уникальные серийные номера банкнот последней пачки. Для отключения функции снова нажмите клавишу [С/Н].

Режим суммирования

Нажмите клавишу [СУМ] для включения функции суммирования. На дисплее отобразится надпись «СУММА». Сортировщик будет суммировать результаты подсчета банкнот, помещенных в загрузочный карман. Суммарный результат будет отображаться на дисплее. Для отключения режима снова нажмите клавишу [СУМ].

Режим сортировки по стороне

Нажмите клавишу [СТР] для включения режима сортировки по стороне. На дисплее отобразится надпись «СТР». Сортировщик принимает расположение первой банкноты в пачке по лицевой или оборотной стороне за образец. Если встречаются банкноты, расположенные другой стороной или другого номинала, то они помещаются в карман отбраковки.

Режим сортировки по ориентации

Нажмите клавишу [ОРИ] для включения режима сортировки по ориентации. На дисплее отобразится надпись «ОРИ». Сортировщик принимает ориентацию первой банкноты в пачке за образец. Если встречаются банкноты, расположенные другой ориентацией или другого номинала, то они помещаются в карман отбраковки. У банкнот четыре ориентации.

Фасовка заданного количества банкнот

Нажмите клавишу [ФАС]. На дисплее отобразится меню настройки фасовки. Последовательно нажимая клавишу [ФАС] и при помощи клавиш навигации, установите необходимое количество банкнот. Поместите банкноты в загрузочный карман, сортировщик начнет счет. После того, как сортировщик отсчитает заданное количество банкнот, он остановится, на дисплее появится сообщение «ФАСОВКА ЗАВЕРШЕНА». Извлеките банкноты из приемного кармана. Сортировщик начнет отсчет следующей партии. Если банкноты в загрузочном кармане закончились, а фактическое количество банкнот в приемном кармане меньше, чем заданное, поместите дополнительные банкноты для завершения счета. Для отключения режима установите количество в 0.

Максимальная вместимость приемного кармана составляет 200 банкнот. Если установить количество банкнот для фасовки больше данного значения при заполнении приемного кармана на дисплее будет появляться сообщение «КАРМАН ЗАПОЛНЕН». Извлеките банкноты из приемного кармана. Сортировщик продолжит счет до завершения фасовки заданного количества банкнот.

Просмотр отчета

Для просмотра отчета после завершения подсчета в режимах «МИКС.», «НОМ.» и «ВЕР.» нажмите клавишу [ОТЧ]. На дисплее будет выведен детальный отчет по количеству и сумме каждого номинала, так же по общему количеству и общей сумме подсчитанных банкнот. При работе режима считывания серийных номеров в отчет выводятся серийные номера каждой банкноты. Для просмотра серийных номеров нажмите еще раз клавишу [ОТЧ]. Используйте клавиши вверх и вниз для навигации. Детальный отчет в режиме «СЧЕТ» не предусмотрен.

Для просмотра отчета отбракованных (подозрительных или поддельных) банкнот нажмите [ОТБ]. На дисплее будет выведен детальный отчет по каждой банкноте и ошибкам, по причине которых они помещены в карман отбраковки. При работе режима считывания серийных номеров и наличия их на банкнотах в отчете выводятся серийные номера. Сообщения об ошибках приведены в таблице 3.

Таблица 3.

Ошибка	Описание
УФ	Ошибка по УФ признаку
СДВОЕН.	Сдвоенная банкнота (загрязнена)
РАЗМЕРА	Неправильный размер банкноты
ПЕРЕКОС	Банкнота перекошена
ШИРИНЫ	Ошибка ширины банкноты
СТОРОНЫ	Сторона не соответствует первой считанной банкноте
ОРИЕНТАЦИИ	Ориентация не соответствует первой считанной банкноте
ОБРАБОТКИ	Ошибка обработки образа банкноты
НОМИНАЛА	Номинал или версия(эмиссия) не соответствует первой считанной банкноте
НЕ ОПРЕ.	Ошибка не определена
МТ	Ошибка по магнитной метке
МГ	
ИК30-ИК69	Ошибка ИК образа банкноты
ОБРАЗА	Ошибка видимого образа банкноты
НАПРАВ.	Ошибка распознавания направления банкноты

Нажмите и удерживайте клавишу [ОТБ] для перехода в меню установки количества банкнот кармана отбраковки. При помощи клавиш навигации и клавиши [ОТБ] установите размер вместимости кармана отбраковки. Рекомендуемое количество 80 банкнот.

Меню настроек

Для входа в меню настроек параметров нажать и удерживать клавишу [МЕНЮ]. На дисплее отобразится меню настроек (рисунок 5).

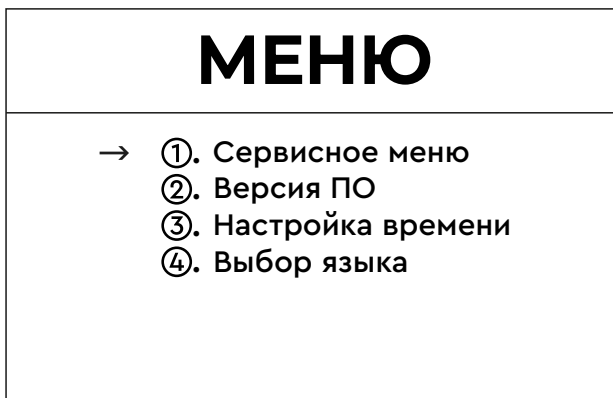


Рисунок 5.

Использовать клавиши [С/Н] и [СУМ] для перемещения курсора, [МЕНЮ] для подтверждения выбора, [ОТМ] для отмены, или выхода в основной интерфейс.

Сервисное меню

При выборе пункта «Сервисное меню» на дисплее отобразится окно с предложением ввести пароль (рисунок 6). Используйте клавиши навигации для перемещения курсора, [МЕНЮ] для подтверждения выбора, [ОТМ] для отмены, или выхода на предыдущий уровень (Пароль по умолчанию: 9999).

ПАРОЛЬ: ____				
0	1	2	3	4
5	6	7	8	9

Рисунок 6.

На дисплее отобразится сервисное меню (рисунок 7).

СЕРВИСНОЕ МЕНЮ	
→	<ul style="list-style-type: none">①. Показания датчиков②. Калибровка CIS③. Диаграмма сигналов④. Настройка функции⑤. Авто-диагностика⑥. Кол. пересчета и сброс⑦. Просмотр обр. банкноты
СЕРВИСНОЕ МЕНЮ	
→	<ul style="list-style-type: none">⑧. Уровни детекции⑨. IP-адрес⑩. Неизвестная банкнота⑪. Сброс настроек

Рисунок 7.

Пункт «1. Показания датчиков» предназначен только для служебных целей; используется, чтобы обнаружить неисправность какого-либо датчика.

Пункт «2. Калибровка CIS» (Калибровка контактных датчиков изображения) при входе в данный режим на экране появится инструкция по калибровке. Калибровка проводится специальным калибровочным шаблоном. Правильная установка калибровочного шаблона показана на рисунке 7а.



Рисунок 7а.

Пункт «3. Диаграмма сигналов» (Обнаружение с помощью магнита/ магнитной нити) предназначен для технических целей и проведения профессионального сервисного обслуживания.

Пункт «4. Настройка функций» Меню настроек дополнительных функций. Рисунок 8. Описание функций приведено в таблице 3а.

СЕРВИСНОЕ МЕНЮ

- | | |
|---------------------------|-------------------------------|
| → 1. ЗВУК КЛАВИШ | <input type="checkbox"/> ВКЛ |
| 2. СБРОС СЧЕТЧИКА ФАСОВКИ | <input type="checkbox"/> ВЫКЛ |
| 3. ПОДКЛЮЧЕНИЕ К ПК | <input type="checkbox"/> ВЫКЛ |
| 4. ОТБ. СТАРЫХ USD | <input type="checkbox"/> ВЫКЛ |
| 5. СКОР. ДАННЫХ ПРИНТ. | 9600 |
| 6. ШИРИНА БУМАГИ | 58MM |
| 7. ОТКЛ. ОШИБКУ ЗАСЛОНКИ | <input type="checkbox"/> ВЫКЛ |

СЕРВИСНОЕ МЕНЮ	
→ 8. ОТРЕЗЧИК	0

*Рисунок 8.**Таблица 3а.*

Наименование	Описание
ЗВУК КЛАВИШ	Включение/выключение звука при нажатии на клавиши
СБРОС СЧЕТЧИКА ФАСОВКИ	Включение/выключение функции сброса или накопления общей суммы при фасовке заданного количества банкнот
ПОДКЛЮЧЕНИЕ К ПК	Включение/выключение доступа к ПК
ОТБ. СТАРЫХ USD	Включение/выключение выявления старых Долларов США (функция в разработке)
СКОР. ДАННЫХ ПРИНТ.	9600/115200 Скорость передачи данных принтера
ШИРИНА БУМАГИ	58/80 мм Выбор ширины бумаги принтера при печати
ОТКЛ. ОШИБКУ ЗАСЛОНКИ	Включение/выключение отображения ошибки заслонки
ОТРЕЗЧИК	Включение/выключение работы отрезчика при подключении принтера с отрезчиком

Пункт «5. Авто-диагностика» (Тестовый прогон двигателя и контактных датчиков изображения) предназначен для технических целей и проведения профессионального сервисного обслуживания.

Пункт «6. Кол. пересчета и сброс» (Подсчитанное количество и сброс в ноль) предназначен для вывода общего количества подсчитанных сортировщиком банкнот, начиная с момента включения устройства или последнего сброса.

Пункт «7. Просмотр обр. банкноты» (Захват изображения с помощью контактных датчиков изображения) предназначен для служебных целей.

Пункт «8. Уровни детекции» За проверку подлинности банкнот отвечает четыре типа датчиков: датчики изображения (CIS) видимого и ИК образа банкнот; магнитные датчики защитных признаков и свойств металлизированной нити; датчики оптической плотности; ультрафиолетовые датчики. С помощью клавиш навигации курсора вниз и вверх для выбора типа детекции и клавиш навигации вправо и влево для изменения уровня чувствительности. Код валюты в левой верхней части указывает, с какой валютой выполняется работа. (Запрещается производить смену, предварительно не связавшись с производителем, или Официальным сервисным центром).

Пункт «9. IP-адрес» предназначен для ввода IP-адреса.

Пункт «10. Неизвестная банкнота» В память сохраняется информация о банкнотах. В дальнейшем при обнаружении этих банкнот сортировщик помещает их в карман отбраковки. Включить режим считывания серийных номеров. Положить банкноты в загрузочный карман. Сортировщик начнет пересчет, после завершения нажать и удерживать клавишу [СТАРТ/СТОП]. Информация о банкнотах сохранена в памяти (макс. 50 банкнот). Для просмотра информации о сохраненных банкнотах необходимо перейти в данный пункт меню, используйте клавиши вверх, вниз для навигации. Для удаления из памяти информации о банкнотах, нажать клавишу [ОТБ] два раза, на дисплее появится указатель, для удаления выбранной строки нажать [ДЕТЕК], для очистки всего списка нажать [СТАРТ/СТОП].

Пункт «11. Сброс настроек» Вернуться к настройкам по умолчанию при входе в данный режим на экране появится инструкция по установке заводских настроек.

Версии ПО

Содержит информацию о версии программного обеспечения.

Настройки времени

С помощью клавиш навигации можно изменять текущие дату и время.

Выбор языка

С помощью клавиш навигации можно выбрать язык отображения информации на дисплее.

Обновление программного обеспечения

Для обновления программного обеспечения следует:

- Получить новую версию программного обеспечения у изготовителя.
- Загрузить файл программного обеспечения на USB устройство (не меняйте название файла)
- Отключить питание и подключить USB устройство к USB порту на задней части сортировщика.
- Включите питание сортировщика, начнется установка программного обеспечения.
- После завершения установки на дисплее сортировщика появится сообщение о завершении установки программного обеспечения как на рисунке 9.
- Отключите питание сортировщика, после этого отключите USB устройство. Включите питание. Обновление программного обеспечения завершено.

⚠ Не используйте программное обеспечение, полученное из других источников, это может привести к неисправности сортировщика и дальнейшего снятия с гарантийного обслуживания.

⚠ Изготовитель имеет право вносить конструктивные и программные изменения без уведомления потребителя.

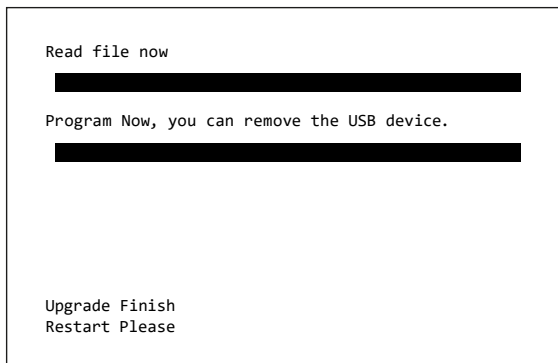


Рисунок 9.

ТЕХНИЧЕСКОЕ ОБСЛУЖИВАНИЕ

Сортировщик является сложным техническим устройством, имеющим большое количество чувствительных датчиков для выполнения высокотехнологичных функций, описанных выше. Для обеспечения бесперебойного выполнения данных операций необходимо ежедневно проводить обслуживание устройства, что включает в себя очистку линз датчиков от пыли с помощью салфетки из микрофибры и кисточки (рисунок 10). Требуется протирать загрузочный и приемный карман, панели тракта, резиновые ролики мягкой бязевой салфеткой. Рекомендуется раз в месяц обращаться в авторизованные сервисные центры для проведения профессионального технического обслуживания.

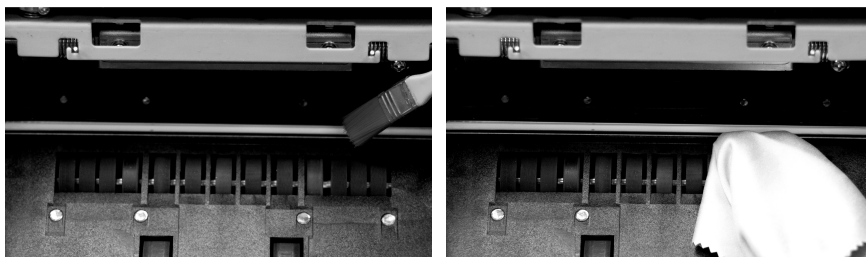


Рисунок 10.

⚠ Техническое обслуживание проводить только при отключенном внешнем питании.

Настройка зазора подачи банкнот

Для регулировки зазора используйте винт регулировки зазора (рисунок 11). Признаки необходимости регулировки зазора:

Неоднократное появление сообщений об ошибках размера, сдвоенности или обработки изображения банкнот. Поворачивать винт регулировки зазора против часовой стрелки к знаку «-» (Уменьшение зазора).

Задержка втягивания, замятие банкнот. Поворачивать винт регулировки зазора по часовой стрелке к знаку «+» (Увеличение зазора).

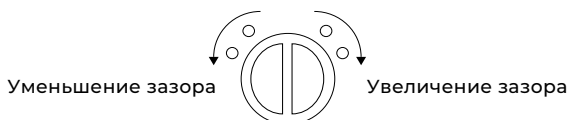
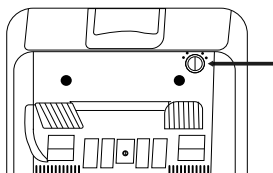


Рисунок 11.

△ Регулировку зазора следует проводить постепенно, делая небольшие изменения за раз как указано на рисунке 12

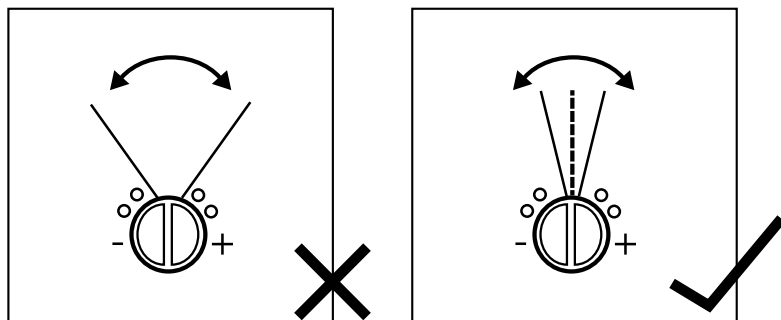


Рисунок 12.

КОМПЛЕКТ ПОСТАВКИ

Комплект поставки должен соответствовать перечню, приведенному в таблице 4.

Таблица 4.

Наименование	Количество (шт)
Счетчик и сортировщик банкнот	1
Коробка упаковочная	1
Кабель питания	1
Калибровочный шаблон	1
Руководство по эксплуатации	1
Гарантийный талон	1

ХРАНЕНИЕ

Изделия следует хранить на стеллажах в отапливаемых помещениях при температуре воздуха от 0 °С до +40 °С, при относительной влажности воздуха не более 85% при содержании в воздухе пыли, масла, влаги и агрессивных примесей, не превышающих норм, установленных для рабочей зоны производственных помещений.

△ Термин «Хранение» относится только к хранению в складских помещениях потребителя или поставщика и не распространяется на хранение изделий на железнодорожных складах. Складирование упакованных изделий должно производиться не более, чем в 5 ярусов по высоте. Расстояние между складированными изделиями, стенами и полом должно быть не менее 10 см.

ТРАНСПОРТИРОВАНИЕ

Изделия в упаковке должны сохранять свои параметры после транспортирования автомобильным, железнодорожным, воздушным транспортом без ограничения скорости и расстояния. Транспортирование должно проводиться в соответствии с действующими правилами перевозки грузов. Во время погрузочно-разгрузочных работ и при транспортировании коробки не должны подвергаться резким ударам и воздействию атмосферных осадков.

Распаковку изделий после транспортировки при отрицательных температурах следует проводить в нормальных условиях, предварительно выдержав сортировщик, не распаковывая, в течение 12 часов в этих условиях. Предварительно проверить сохранность транспортной упаковки.

ГАРАНТИИ ИЗГОТОВИТЕЛЯ

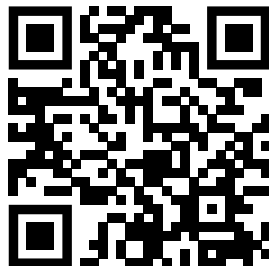
Гарантийные обязательства представлены в прилагаемом гарантийном талоне.

УТИЛИЗАЦИЯ

Утилизацию сортировщика, а также его компонентов по окончании срока службы нужно проводить в соответствии с действующим законодательством. Работы по утилизации должны проводиться перерабатывающими предприятиями, имеющими лицензии на эту деятельность.

Перечень специализированных организаций, выполняющих гарантийный и послегарантийный ремонт

Список авторизованных сервисных центров, осуществляющих гарантийный и послегарантийный ремонт размещен на русскоязычном сайте изготовителя по адресу: mertech.ru/servisnye-centry/



Электронную версию руководства и другую документацию можно скачать на русскоязычном сайте изготовителя во вкладке "Файлы для скачивания" по адресу:

<https://mertech.ru/schetchik-banknot-mertech-c-200-cis/>



Адрес Головного Сервисного Центра:

141143, Московская область, Щёлковский район, Медвежьи Озёра,
улица Сосновая, дом 11.

e-mail: master@mertech.ru



WWW.MERTECH.RU